

# ACM-125

Lumière universelle de piscine

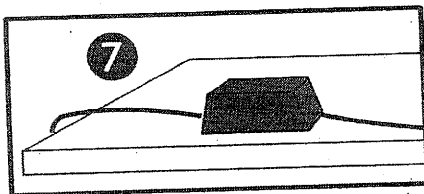
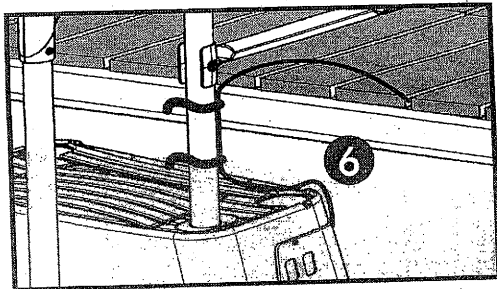
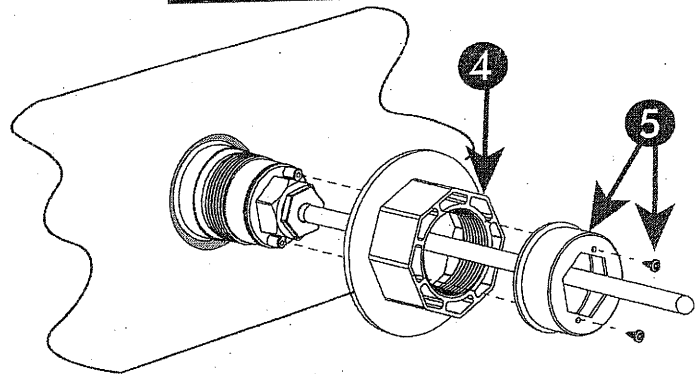
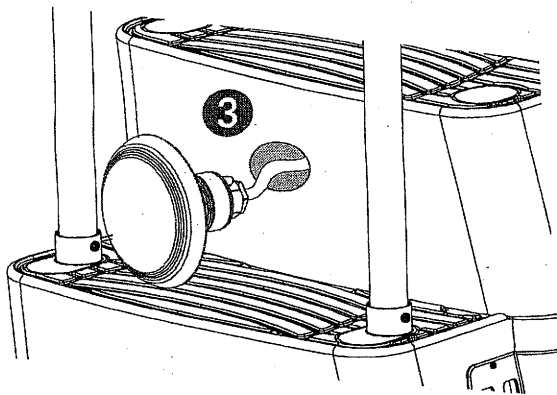
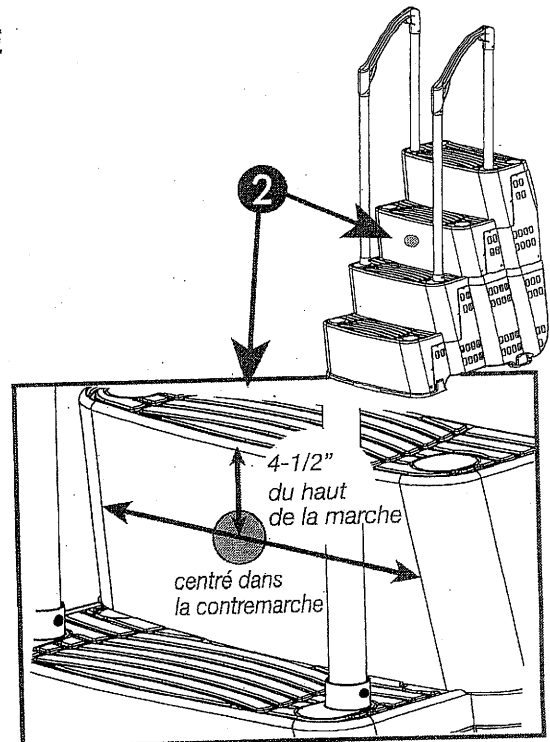
## INSTALLATION SUR ESCALIER DE PISCINE

1) Assembler l'escalier selon les instructions.

**GARDER L'ESCALIER ET LA LUMIÈRE SÈCHE DURANT L'INSTALLATION**

- 2) À l'aide d'une scie emporte-pièces percer un trou de 2" (50.8mm) dans la seconde marche du haut dans le centre à 114.3mm (4-1/2" po) du haut de la marche.
- 3) Passer le cordon électrique à travers le trou (voir dessin).
- 4) Fixer la lumière par l'arrière avec l'écrou de plastique. **NE PAS TROP SERRER.**
- 5) Fixer l'écrou de plastique avec le bouchon de sécurité et les vis.
- 6) Attacher le cordon électrique à la marche.
- 7) Assurer vous que le transformateur est hors de l'eau.
- 8) Le transformateur doit être branché dans une prise GFCI.

Champlain  
Plastics



### ⚠ AVERTISSEMENT

- Risque d'électrocution si les instructions ne sont pas observées. Brancher seulement dans une prise GFCI mise à terre situé à au moins 3m (10pi) de la piscine. **NE PAS UTILISER DE CORDON DE RALLONGE.**
- Vous assurer que le cordon électrique est adéquatement attaché à l'escalier afin d'éviter l'entortillement.
- Ne pas laisser les enfants utiliser cette lumière sans supervision
- À être utiliser que sur une piscine hors-terre installé de façon permanente
- Ne pas utiliser si la lumière, le transformateur ou le cordon sont endommagés.

**ENTREPOSAGE POUR L'HIVER : Le gel peut endommager la lumière.**  
Déconnecter la lumière et l'enlever de la piscine. L'entreposer dans un endroit sec à température ambiante.

# ACM-125

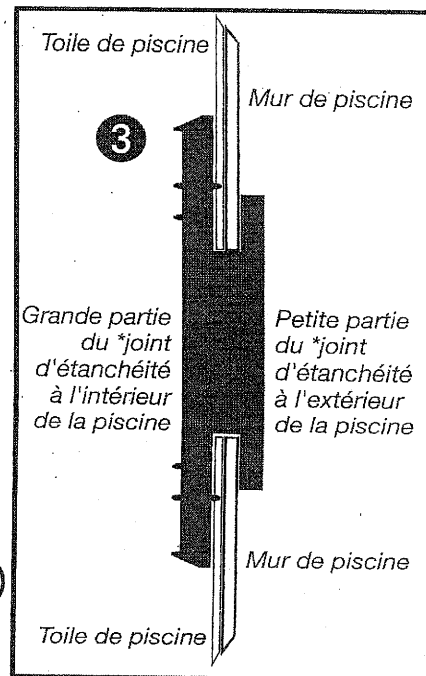
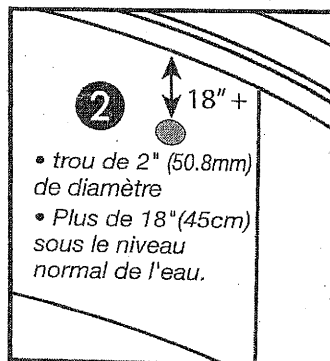
Lumière universelle de piscine

## INSTALLATION SUR MUR DE PISCINE HORS-TERRE

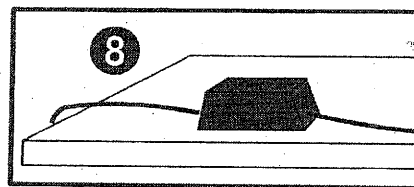
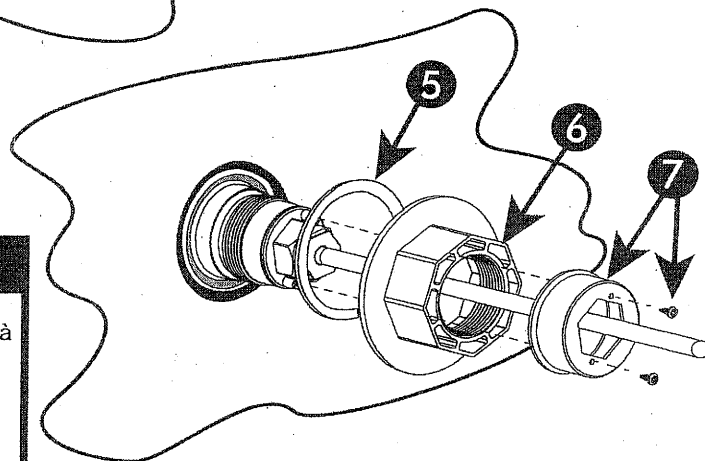
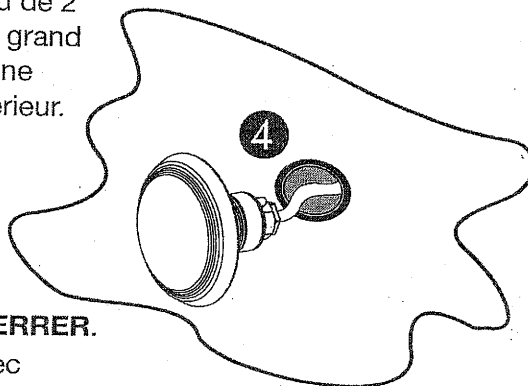
À être installé seulement par un technicien autorisé.

\*JOINT D'ÉTANCHÉITÉ VENDU SÉPARÉMENT

- 1) Abaisser le niveau d'eau de la piscine
- 2) À l'aide d'une scie emporte-pièces percer un trou de 2" (50.8mm) dans le mur et la toile de la piscine.
- 3) Insérer, par l'intérieur de la piscine, le joint d'étanchéité dans le trou de 2" du mur de façon à avoir le plus grand diamètre à l'intérieur de la piscine et le plus petit diamètre à l'extérieur.
- 4) Passer le cordon électrique à travers le trou (voir dessin).
- 5) Insérer la rondelle de plastique.
- 6) Fixer la lumière avec l'écrou de plastique. **NE PAS TROP SERRER.**
- 7) Fixer l'écrou de plastique avec le bouchon de sécurité et les vis.
- 8) Assurer vous que le transformateur est hors de l'eau
- 9) Le transformateur doit être branché dans une prise GFCI.



\*JOINT D'ÉTANCHÉITÉ VENDU SÉPARÉMENT



### ⚠ AVERTISSEMENT

• Risque d'électrocution si les instructions ne sont pas observées. Brancher seulement dans une prise GFCI mise à terre situé à au moins 3m (10pi) de la piscine. **NE PAS UTILISER DE CORDON DE RALLONGE.**

• Sauf lorsque la lumière est installée dans une partie de la piscine qui n'est pas utilisée pour la baignade et que l'ampoule est adéquatement protégée afin que personne ne puisse la toucher, le haut de la lumière doit être installée sur le mur de la piscine à au moins 45cm (18po) sous le niveau d'eau normal de la piscine.

• Ne pas laisser les enfants utiliser cette lumière sans supervision.

• À être utiliser que sur une piscine hors-terre installé de façon permanente.

• Ne pas utiliser si la lumière, le transformateur ou le cordon sont endommagés.

### ENTREPOSAGE POUR L'HIVER : Le gel peut

endommager la lumière. Déconnecter la lumière et l'enlever de la piscine. L'entreposer dans un endroit sec à température ambiante.



Champlain Plastics Inc.  
87 Pillsbury Road, Rouses Point, NY 12979  
(INS-ACM125-rev1)

# ACM-125

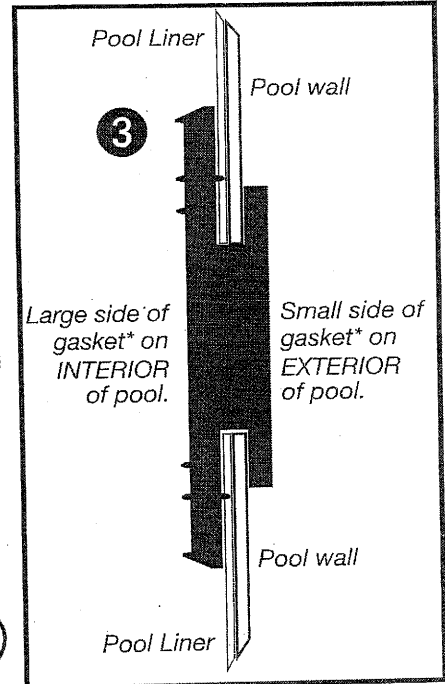
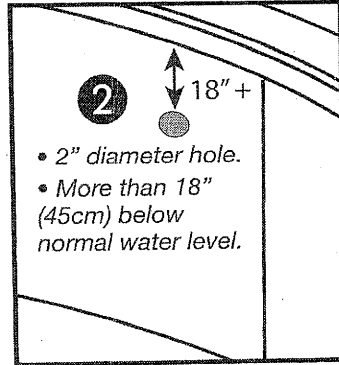
Universal Pool Light

## INSTALLATION ON WALL ABOVE-GROUND POOL

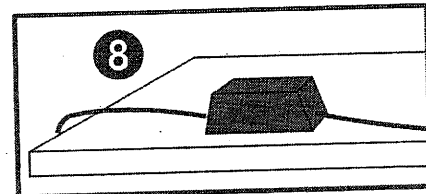
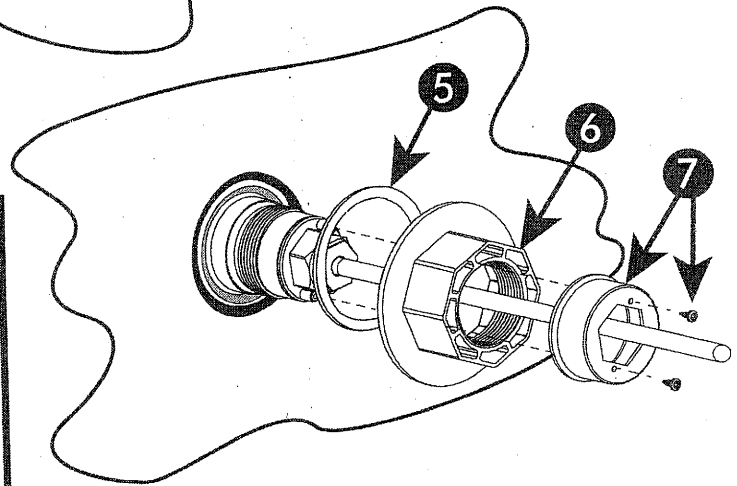
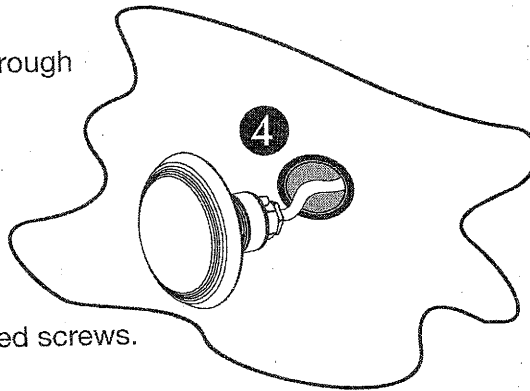
To be performed by an authorized  
dealer **ONLY**

**\*GASKET SOLD SEPARATELY**

- 1) Lower the water level of the pool.
- 2) Using a 2" (50.8mm) cutting devise, drill a hole through the pool wall and liner.
- 3) Insert the gasket from the inside of the pool through the 2" hole in the wall, having the large diameter inside the pool and the small diameter on the outside.
- 4) Thread the electrical cord through the hole (as per drawing).
- 5) Insert the plastic washer.
- 6) Secure the light with the plastic nut. **DO NOT OVERTIGHTEN.**
- 7) Secure the plastic nut with safety cap and the supplied screws.
- 8) Make sure the transformer is out of the water.
- 9) The transformer should be plugged into a GFCI outlet.



**\*GASKET SOLD SEPARATELY**



### **! WARNING**

• Risk of electrical shock, if instructions are not followed. Connect only to a grounded GFCI outlet that is a minimum of 10 feet (3 m) away from the pool. **DO NOT USE EXTENSION CORDS.**

• The light shall be installed in or on a wall of the pool, with the top of the lens opening **NO LESS THAN 18" (45CM) BELOW THE NORMAL WATER LEVEL OF THE POOL, EXCEPT** when light is installed in an area of the swimming pool that is not used for swimming and the lens is adequately protected to prevent anyone from coming in contact with it.

- Do not let children use this device unsupervised.
- For use on permanent above-ground pools only.
- Do not use the light if the lens, transformer or cord is damaged.

**WINTER STORAGE:** Freezing weather may damage light fixture. Disconnect light and remove from the pool. Store in dry space at room temperature.



Champlain Plastics Inc.  
87 Pillsbury Road, Rouses Point, NY 12979  
(INS-ACM125-rev1)

# ACM-125

## Universal Pool Light

Champlain  
Plastics

### INSTALLATION ON A POOL STEP

1) Assemble step as per instructions.

#### KEEP STEPS AND LIGHT DRY DURING INSTALLATION.

2) Using a 2" (50.8mm) cutting device, drill a hole in the second riser from the top at 4-1/2" (114.3mm) from the top at center.

3) Thread the electrical cord through the hole (as per drawing).

4) Secure the light from behind with the plastic nut.

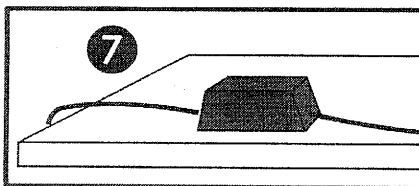
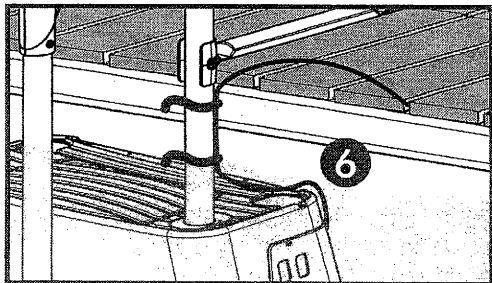
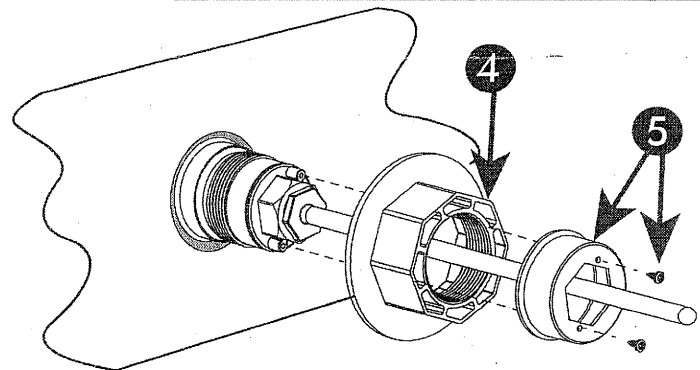
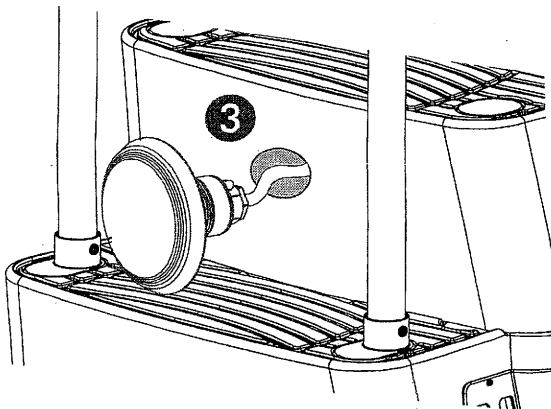
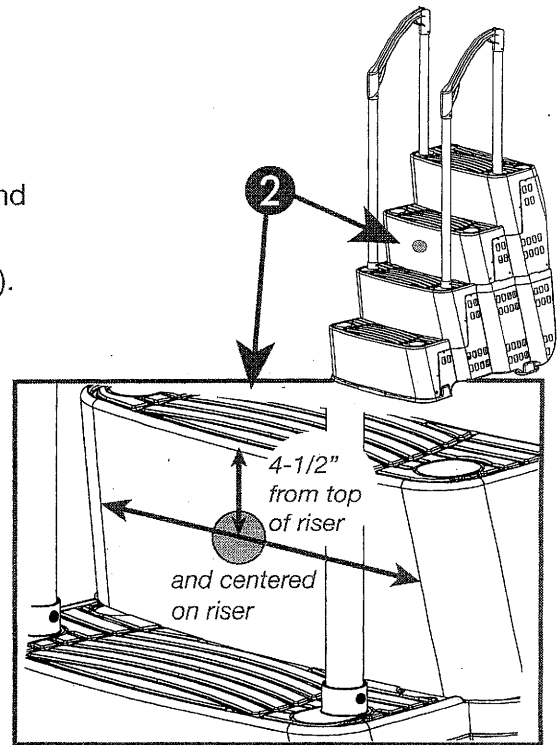
#### DO NOT OVERTIGHTEN.

5) Secure the plastic nut with the safety cap and the 2 supplied screws.

6) Attach the electrical cord to the step.

7) Make sure the transformer is out of the water.

8) The transformer should be plugged into a GFCI outlet.



### WARNING

• Risk of electrical shock, if instructions are not followed. Connect only to a grounded GFCI outlet that is a minimum of 10 feet (3 m) away from the pool. **DO NOT USE EXTENSION CORDS.**

• Make sure the electrical cord is properly attached to the step to avoid entanglement.

• Do not let children use this device unsupervised.

• For use on permanent above-ground pools only.

• Do not use the light if the lens, transformer or cord is damaged.

#### WINTER STORAGE: Freezing weather may damage light fixture.

Disconnect light and remove from the pool. Store in dry space at room temperature.

Champlain Plastics Inc.  
87 Pillsbury Road, Rouses Point, NY 12979  
(INS-ACM125-rev1)