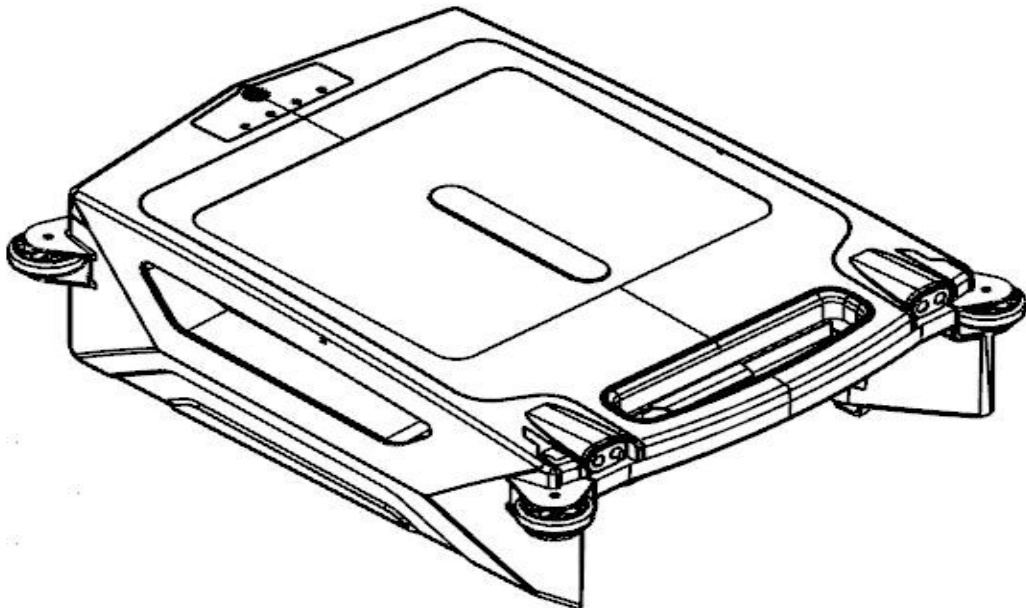


EN

SOLAR POWERED AUTO SURFACE SKIMMER

INSTRUCTION MANUAL



NORTH FLO
POOL EQUIPMENT

Content

1. Product Introduction.....	3
2. Product Information and Specifications	3
3. Function and Operation Instructions.....	4
3.1 Functional Specification.....	4
3.2 Notice.....	5
3.3 Quick Actions	5
3.4 Disassembly and Cleaning of Storage Basket	6
4. Troubleshooting Guide.....	8
5. Battery Power and Long-term Storage in Winter	8
6. Packing List.....	9
7. Warranty information.....	10

Warning

1. Please read the instructions carefully and follow the instructions. Our company is not responsible for any loss or injury caused by improper use.
2. Only use the accessories recommended or sold by the manufacturer.
3. Do not let children ride on the cleaning vehicle or use it as a toy.
4. The charging adapter must be connected to a well insulated ground socket when charging.
5. Make sure that the recharge socket is dry before charging.
6. Only use the original authorized power adapter.
7. When Charging, it should be kept in a cold environment and not covered with anything to prevent overheating from damaging internal electrical components.
8. The charging adapter can only be replaced by a certified technician.
9. If the cleaner is not being used ,please clean and dry the cleaner,charge it and store it in a cool place.It should be charge every three months to keep the battery active (power level between 40% and 70%).If the battery is not charged for a long time after cleaning,the battery voltage will decrease due to self-discharge of the battery,and may cause fatal damage.
10. Be sure to clean the filter after use.
11. Only a certified professional can remove the sealed dirve kit of the cleaner.
12. Due to the limitation of battery capacity, the cleaning machine is only suitable for swimming pools below 914 SP/ FT (85 m²) , or it will affect the cleaning effect.
13. Do not Pierce the shell of the cleaning machine with a needle or other sharp objects.ensure there are no leakages to prevent the pool water from being polluted by lubricants
14. This appliance batteries can only be replaceable by a certified technician
15. This is not a toy so keep the appliance away from children or Children should be supervised to ensure that they do not play with the appliance.

1. Product Introduction

The SOLAR POWERED AUTO SURFACE SKIMMER is an innovative smart product with great potentials to keep you at ease while it get your pool cleaned up. This product uses the combination of lithium battery and solar charging to power the machine. While it has a built in fast charging system thus the machine can have a good battery life and emergency ability. The propeller motor with strong propulsive force provides agile directional control for unprecedented mobility and cleaning power. It has sensors that guides and prevents it from colliding with obstacles, so that all corners of the pool surface can be cleaned well.

2. Product Information and Specifications

Product Model	SOLAR POWERED AUTO SURFACE SKIMMER	Filtering Capability	860 SQ/FT (80 m ²)
Rated Voltage	11.1V	Solar Panel Power	10W
Power	8W	Filtering Density	450um
Cruising Ability	Over 180 minutes	Movement Speed	5-10 meters/minute
Rated Input Voltage of the charger	100-240VAC	IP Code	IPX7
Rated Input Frequency of the Charger	50/60HZ	Swimming Pool Water Temperature	50°F -95°F (10°C-35°C)
Rated Output Voltage of the Charger	12.6VDC	Motor Type	brushless
Rated Output Current of the Charger	1.0A	Size	535(U)*465(W)*180(H)MM
Battery Capacity	2500mAh	Weight	4.8kg
Charge Time	2-3 hours	Storage Temperature	-4°F~113°F (-20°C~45°C) RH≤75%

3. Function and Operation Instructions

3.1 Function Instructions

<p>① Solar panel ② power (on/off)/function ③ Adapter charging prompt light ④ Solar charging light (none) ⑤ Quick cleaning indicator light ⑥ Normal cleaning indicator light</p>	<p>⑦ Machine left and right radar ⑧ Machine left and right headlights ⑨ Tail light ⑩ Adapter charging port ⑪ Side-to-side propulsion motor ⑫ Storage baskets ⑬ Rolling brush</p>

1. Adapter charging prompt function

When the ⑩ adapter charging port starts to charge and the battery is not full, the ③ adapter charging prompt light will flash. When the battery is fully charged, the ③ adapter charging prompt light will be steady on and beep for one minute.

2. Power switch function

Press and hold the ② function button for 2-3 second to power on the machine. The indicator, motor, buzzer and other hardware will self-check, before the cleaner enters the normal working state.

to shut down, press the ② function button for 2-3 seconds to shut down the cleaner.

3. Cleaning function

The ⑪ side-to-side propulsion motor and the ⑬ rolling brush will start, wherein the rolling brush will roll in a clockwise direction. The ⑧ machine left and right headlights and ⑨ Tail light will flash.

4. Working modes switching

Press the ② function button to switch between the quick cleaning mode and the normal cleaning mode, and the corresponding prompt light will also switch; Power on for normal cleaning mode.

5. Barrier and escape function

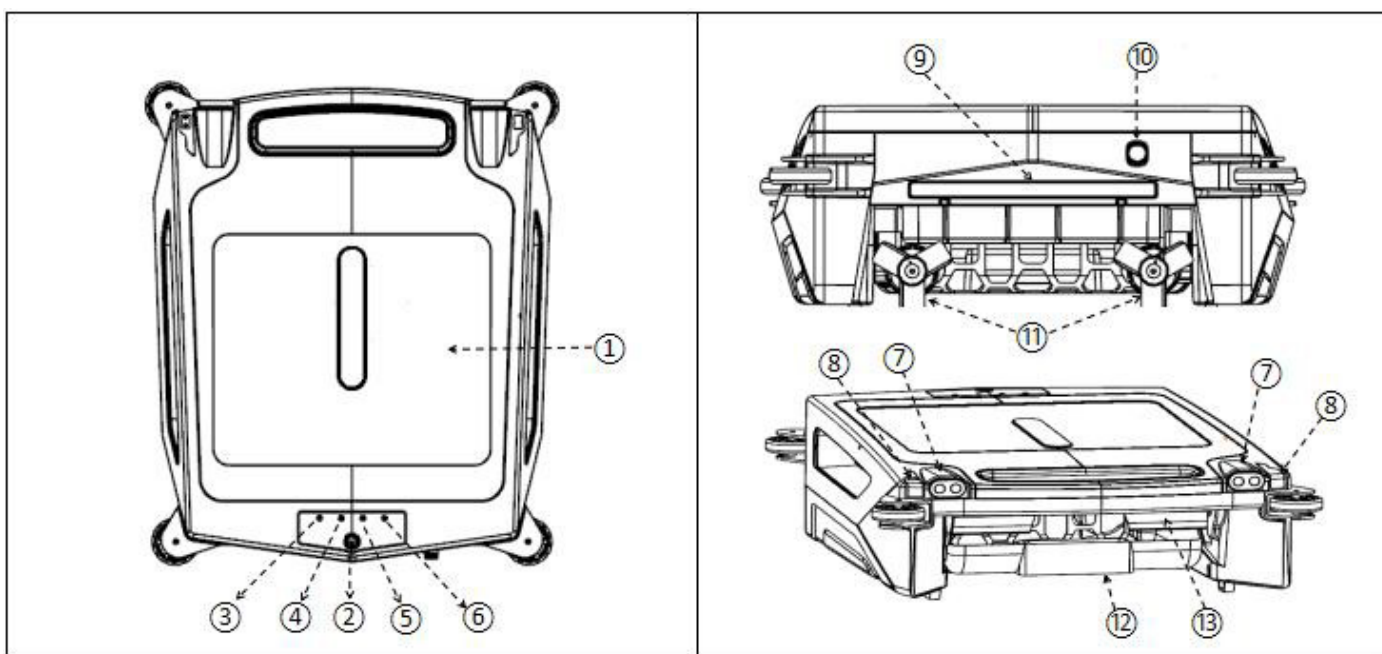
When the radar senses obstacles such as the pool wall, it will automatically adjust the direction of movement.

When the SOLAR POWERED AUTO SURFACE SKIMMER enters the blind zone or is trapped, it will automatically reverse and turn away from obstacle.

6. The SOLAR POWERED AUTO SURFACE SKIMMER will map out route to ensure that it cleans the pool perfectly without any obstructions or dead corners. with its high sensory radar it will reroute when it encounters an obstacle.

Thereby giving it maximum cleaning range

3.2 Notice



1. When the SOLAR POWERED AUTO SURFACE SKIMMER is placed, pay attention to the protection of the ⑪ side-to-side propulsion motor to avoid damage or deformation of the propeller.
2. Checking before starting, pay attention to the ⑪ side-to-side promotion motor and ⑬ rolling brush, whether there is stuck or foreign body entanglement which need to remove it first.
3. After the adapter is charged and before working on water , pay attention to check the ⑩ adapter charging port first, whether screw the cover well, so as to avoid water entering the charging port and causing corrosion.
4. Noting that the surface of the ① solar panel is clean, so as to ensure the best effect of solar charging.
5. Pay attention to the ⑦ machine around the radar, whether there is obvious dirt on the surface which remove it first.
6. Before SOLAR POWERED AUTO SURFACE SKIMMER launching work, pay attention to install the storage basket.

3.3 Quick Actions

1. Charge: Use the supplied adapter to charge the battery.

When the robot is plugged (⑩ adapter charging port)to charge, the ③ adapter charging prompt light will flash continuously untill the battery is full.

When the battery is fully charged it beeps for one minute and the light is stable.

After the robot is charged, pay attention to check if the ⑩ adapter charging port and screw the cover, so as not to have water in the charging port when you put it in the pool.

2. Turn on: press the power key for about 2-3 seconds, the power light flashes and then you can hear a beep sound indicating the SOLAR POWERED AUTO SURFACE SKIMMER is on and ready to use. When the SOLAR POWERED AUTO SURFACE SKIMMER is turned on it will run automatically after 3 seconds

3. Look through the observation window on the solar panel to check if the storage basket is full, remove the storage basket and empty it.

4. You can repeat steps 2 and 3 until the pool is clean.

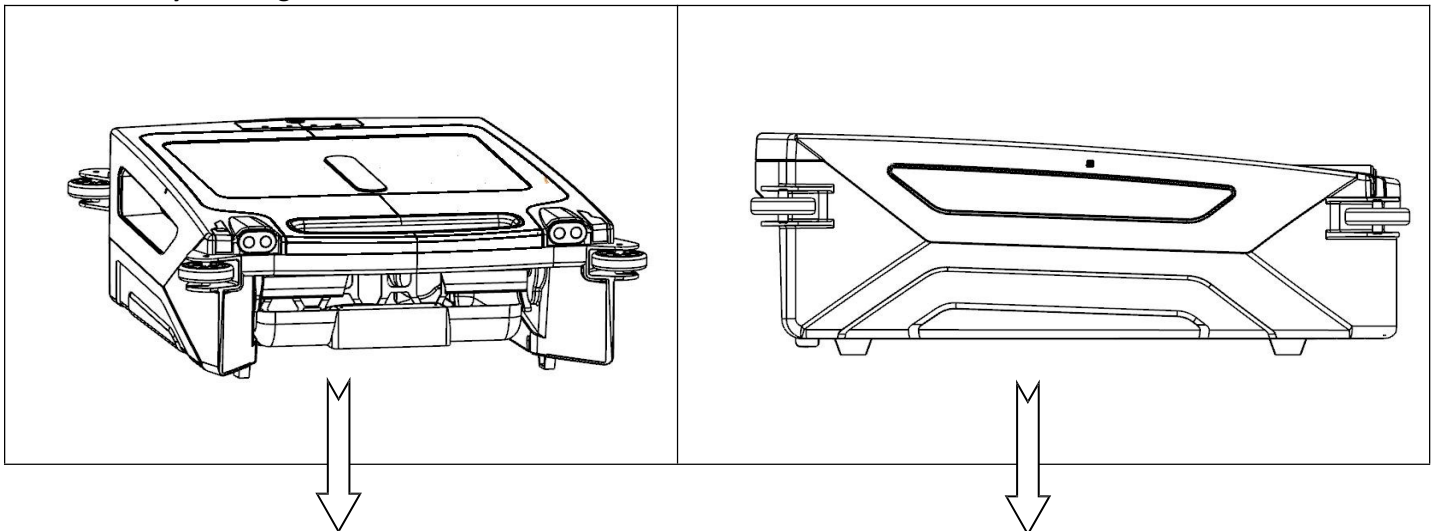
5. When there is insufficient power , the SOLAR POWERED AUTO SURFACE SKIMMER can stop during the cleaning process;

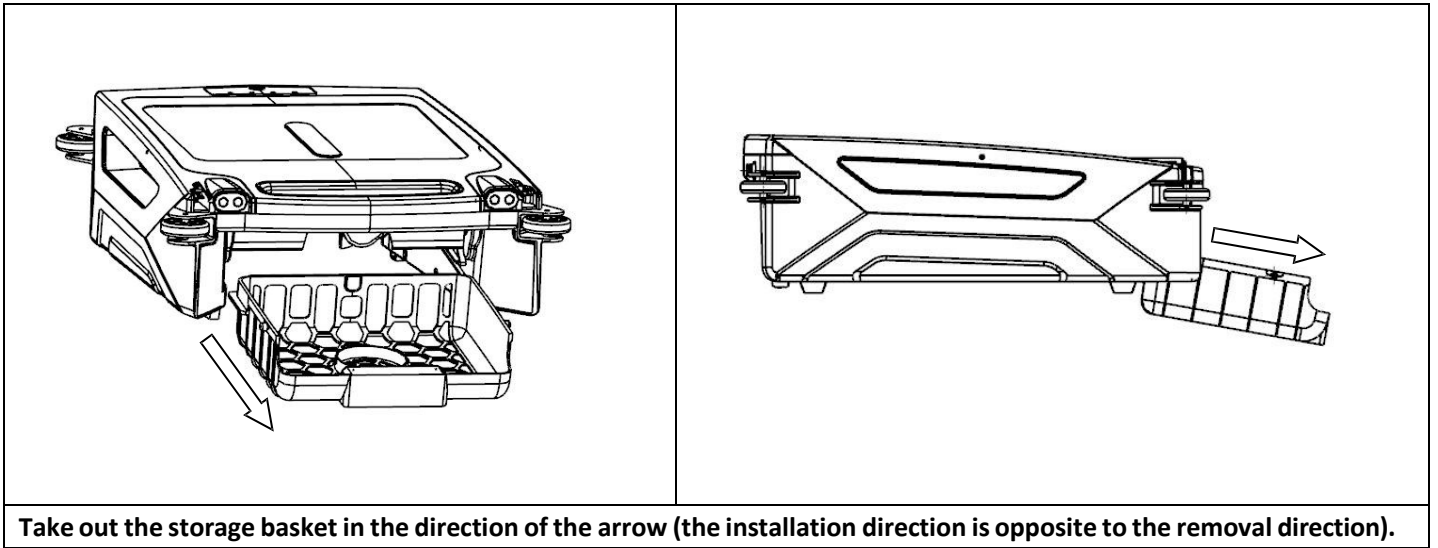
Perform Steps 1-3.

Repeat the above steps to complete the entire pool cleaning work.

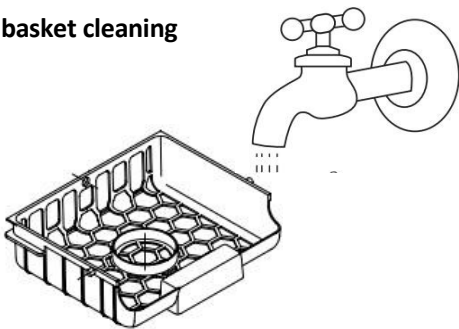
3.4 Disassembly and cleaning of storage basket

1. Disassembly of storage basket



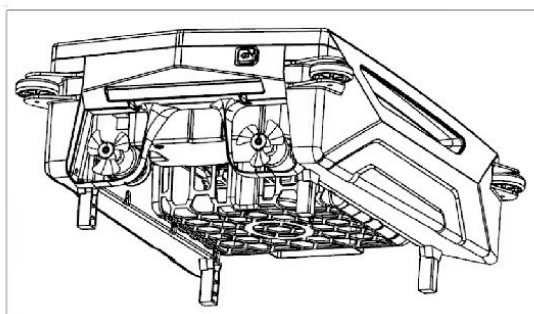
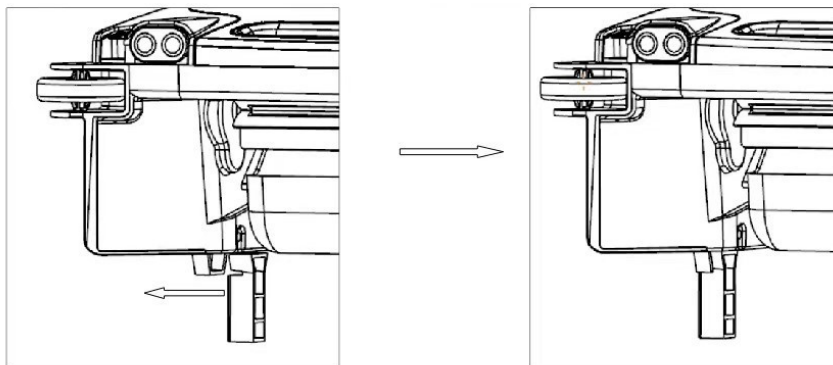


2. Storage basket cleaning



3. Installation and removal of stationary feet to avoid the Surface skimmer getting stuck on steps. Please screw the 4 feet down the Surface skimmer

3.1 Installation of the feet, as shown in the figure below



3.2 Standing foot removal, opposite of installation

4. Troubleshooting Guide

Status	Probable Cause	Solution
No response after power-on.	The battery is not sufficiently charged	Starting with a quick charge with an adapter or leave it in the sun for 3-4 hours.
The machine stopped working soon after turned it on.	The battery power is not sufficient.	Start with a quick charge with an adapter or leave it in the sun for 3-4 hours.
Don't work at night.	Low battery	Start with a quick charge with an adapter.
The adapter does not respond when charging.	Due to long term storage the battery power might be very low	Wait a few to about ten minutes, let the battery power slowly increase before there will be a reaction.
The rolling brush does not turn.	There could be something stuck in it.	Cleaning up foreign objects.
The propulsion motor does not rotate.	There could be something stuck in it	Cleaning up foreign objects.
Continuous spin.	Any foreign objects on the radar.	Cleaning up foreign objects.
	There may be something stuck in the propulsion motor.	Cleaning up foreign objects.

5. The Battery Power and Long-term Storage in Winter

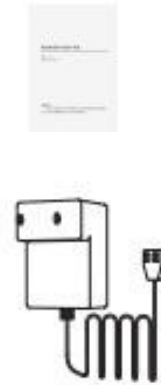
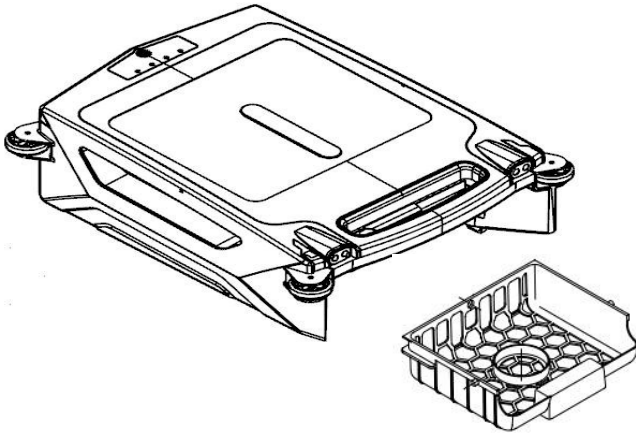
Battery power in winter

In the winter, many batteries are not fully charged because the sun's rays are not that strong. You should expect SOLAR POWERED AUTO SURFACE SKIMMER to run shorter than in the summer.

Long-term storage indoors

The SOLAR POWERED AUTO SURFACE SKIMMER should be recharged every three months to preserve the battery life span (when not used , battery should be 40%-70%,.) please only use the original authorized power adapter. If the SOLAR POWERED AUTO SURFACE SKIMMER is not charged for a long time, due to the self-discharge of the battery, the battery voltage will be lower than the discharge protection voltage, which may cause fatal damage.

6. Packing List

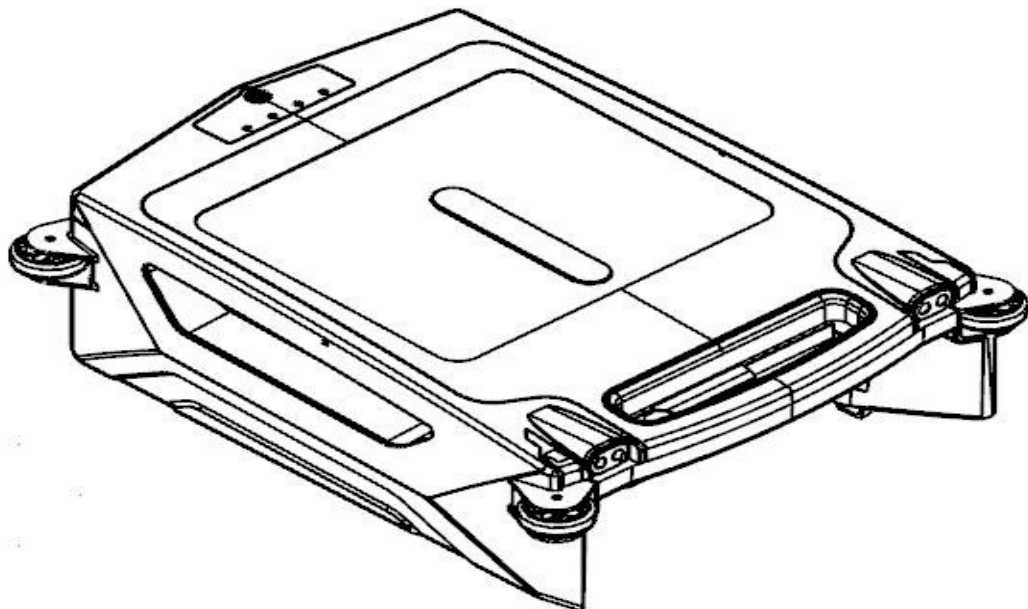


No.	Name	Quantity	Remark
1	SOLAR POWERED AUTO SURFACE SKIMMER	1	In Carton
2	Battery Charger	1	In Carton
3	Storage Baskets	1	In Machine
4	User Manual	1	In Plastic Bags
7	Guarantee card	1	In Carton
8	Certification	1	In Carton

FR

ROBOT NETTOYEUR DE SURFACE À ÉNERGIE SOLAIRE

MANUEL D'INSTRUCTIONS



NORTH FLO
POOL EQUIPMENT

Contenu

1. Introduction du produit.....	12
2. Informations et spécifications sur les produits.....	12
3. Instructions de fonctionnement et d'utilisation.....	13
3.1 Spécification fonctionnelle.....	13
3.2 Remarques	14
3.3 Mesures rapides.....	14
3.4 Démontage et nettoyage du panier de stockage	15
4. Guide de dépannage.....	16
5. Alimentation par batterie et stockage à long terme en hiver.....	16
6. Packing List.....	17
7. Informations sur la garantie	18

Avertissement

1. Veuillez lire attentivement les instructions et les suivre. Notre société n'est pas responsable des pertes ou des blessures causées par une utilisation incorrecte.
2. N'utilisez que les accessoires recommandés ou vendus par le fabricant.
3. Ne laissez pas les enfants monter sur le véhicule de nettoyage ou l'utiliser comme un jouet.
4. L'adaptateur de charge doit être connecté à une prise de terre bien isolée lors de la charge.
5. Assurez-vous que la prise de recharge est sèche avant de la recharger.
6. N'utilisez que l'adaptateur d'alimentation original autorisé.
7. lorsqu'il est en charge, il doit être conservé dans un environnement froid et ne doit être recouvert d'aucun objet afin d'éviter que la surchauffe n'endommage les composants électriques internes.
8. l'adaptateur de charge ne peut être remplacé que par un technicien certifié.
- 1) Si le nettoyeur n'est pas utilisé, veuillez le nettoyer et le sécher, le charger et le ranger dans un endroit frais. Il doit être chargé tous les trois mois pour maintenir la batterie active (niveau de puissance entre 40% et 70%). Si la batterie n'est pas chargée pendant une longue période après le nettoyage, la tension de la batterie diminuera en raison de l'autodécharge de la batterie, ce qui peut entraîner des dommages mortels.
9. Veillez à nettoyer le filtre après utilisation.
10. Seul un professionnel certifié peut retirer le kit de nettoyage scellé de l'aspirateur.
11. En raison de la limitation de la capacité de la batterie, l'appareil de nettoyage ne convient qu'aux piscines de moins de 914 SP/FT (85 m²), sous peine d'affecter l'effet de nettoyage.
12. Ne pas percer la coque de la machine de nettoyage avec une aiguille ou d'autres objets pointus. Veiller à ce qu'il n'y ait pas de fuites pour éviter que l'eau de la piscine ne soit polluée par les lubrifiants.
13. Les piles de cet appareil ne peuvent être remplacées que par un technicien certifié.
14. Il ne s'agit pas d'un jouet, gardez donc l'appareil hors de portée des enfants ou Les enfants doivent être surveillés pour s'assurer qu'ils ne jouent pas avec l'appareil.

1. Introduction du produit

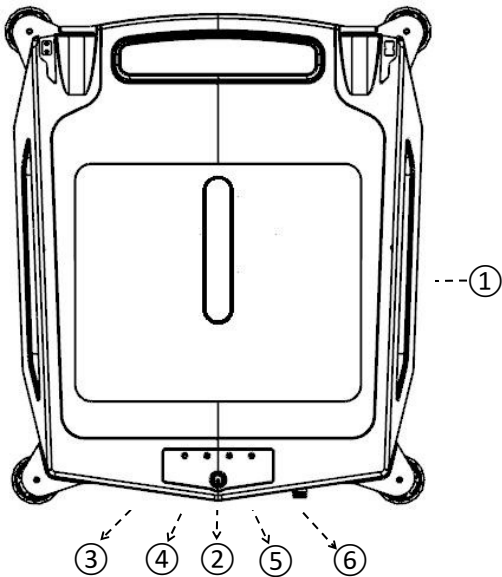
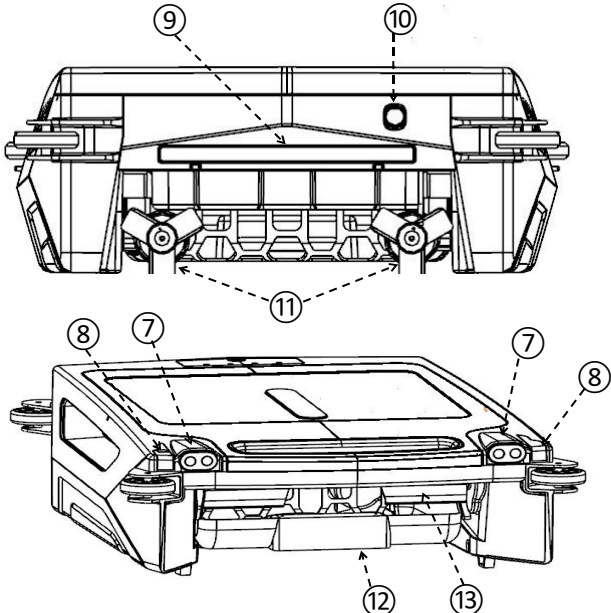
Le ROBOT NETTOYEUR DE SURFACE À ÉNERGIE SOLAIRE est un produit innovant et intelligent avec un grand potentiel pour vous garder à l'aise pendant qu'il nettoie votre piscine. Ce produit utilise la combinaison d'une batterie au lithium et d'un système de charge solaire pour alimenter la machine. Le moteur à hélice à forte force de propulsion permet un contrôle directionnel agile pour une mobilité et une puissance de nettoyage sans précédent. Il est doté de capteurs qui le guident et l'empêchent d'entrer en collision avec des obstacles, de sorte que tous les coins de la surface de la piscine peuvent être bien nettoyés.

2. Informations et spécifications sur les produits

Modèle de produit	ROBOT NETTOYEUR DE SURFACE À ÉNERGIE SOLAIRE	Capacité de filtrage	860 SQ/FT (80 m ²)
Tension nominale	11.1V	Panneau solaire	10W
Puissance	8W	Densité de filtrage	450um
Capacité de croisière	Plus de 180 minutes	Vitesse de déplacement	5-10 mètres/minute
Tension d'entrée nominale du chargeur	100-240VAC	IP Code	IPX7
Fréquence d'entrée nominale du chargeur	50/60HZ	Température de l'eau de piscine	50°F -95°F (10°C-35°C)
Tension de sortie nominale du chargeur	12.6VDC	Type de moteur	sans balais
Courant de sortie nominal du chargeur	1.0A	Taille	535(U)*465(W)*180(H)MM
Capacité de la batterie	2500mAh	Poids	4.8kg
Temps de charge	2-3 heures	Température de stockage	-4°F~113°F (-20°C~45°C) RH≤75%

3. Instructions de fonctionnement et d'utilisation

3.1 Instructions de fonctionnement

	
<ul style="list-style-type: none"> ① Panneau solaire ② alimentation (marche/arrêt)/fonctionnement ③ Témoin de chargement de l'adaptateur ④ Voyant de charge solaire (aucun) ⑤ Voyant de nettoyage rapide ⑥ Voyant de nettoyage normal 	<ul style="list-style-type: none"> ⑦ Radar gauche et droit de la machine ⑧ Phares gauche et droit de la machine ⑨ Feu arrière ⑩ Port de charge de l'adaptateur ⑪ Moteur de propulsion latérale ⑫ Paniers de rangement ⑬ Brosse roulante

1. Fonction d'invite de chargement de l'adaptateur

Lorsque le port de charge de l'adaptateur ⑩ commence à se charger et que la batterie n'est pas pleine, le témoin lumineux de charge de l'adaptateur ③ clignote. Lorsque la batterie est complètement chargée, le témoin lumineux de chargement de l'adaptateur ③ s'allume en continu et émet un bip pendant une minute.

2. Fonction de l'interrupteur d'alimentation

Appuyer sur le bouton de fonction ② et le maintenir enfoncé pendant 2 à 3 secondes pour mettre l'appareil sous tension. L'indicateur, le moteur, l'avertisseur et d'autres éléments vont s'auto-vérifier, avant que le nettoyeur n'entre en état de fonctionnement normal.

pour éteindre, appuyez sur le bouton de fonction ② pendant 2 à 3 secondes pour éteindre le nettoyeur.

3. Fonction de nettoyage

Le moteur de propulsion latérale ⑪ et la brosse roulante ⑬ démarrent, la brosse roulant dans le sens des aiguilles d'une montre. Les phares gauche et droit de la ⑧ machine et le feu arrière ⑨ clignotent.

4. Commutation des modes de travail

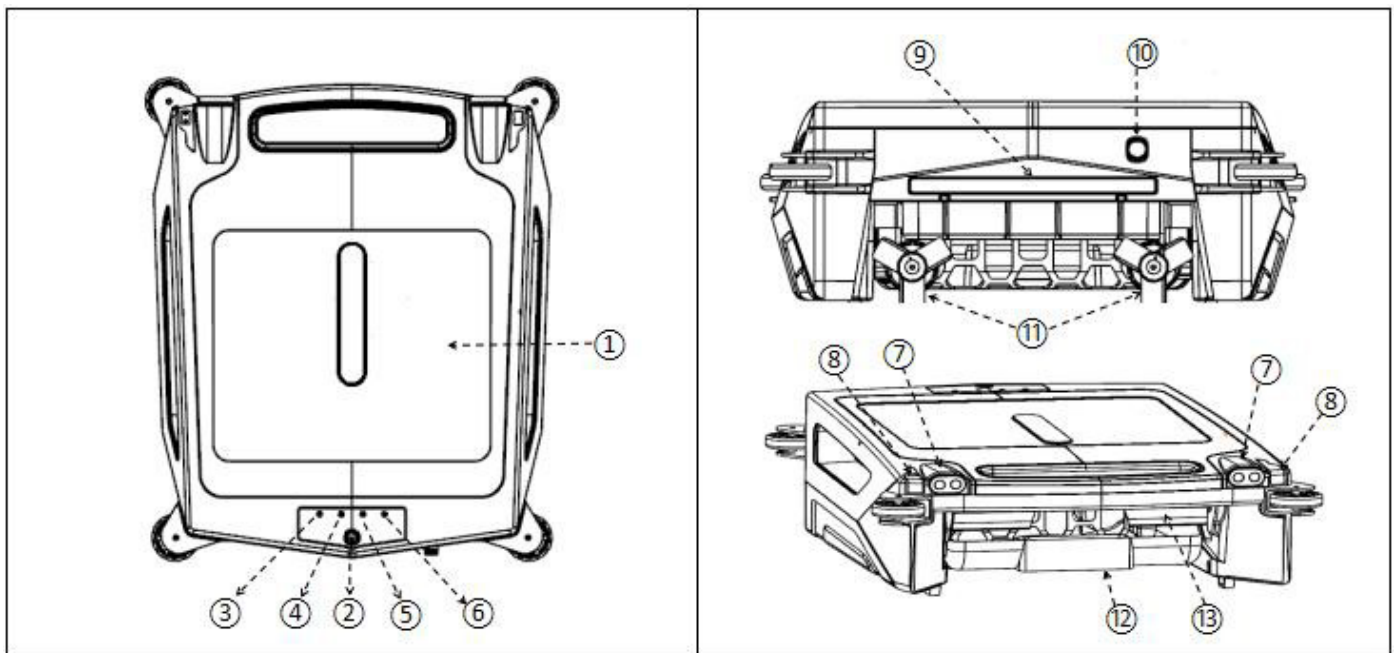
Appuyez sur le bouton de fonction ② pour passer du mode de nettoyage rapide au mode de nettoyage normal, et le voyant correspondant changera également.

5. Fonction de barrière et de fuite

Lorsque le radar détecte des obstacles tels que la paroi de la piscine, il ajuste automatiquement la direction du mouvement. Lorsque le ROBOT NETTOYEUR DE SURFACE À ÉNERGIE SOLAIRE entre dans la zone aveugle ou est piégé, il fait automatiquement marche arrière et s'éloigne de l'obstacle.

6. Le ROBOT NETTOYEUR DE SURFACE À ÉNERGIE SOLAIRE son itinéraire pour s'assurer qu'il nettoie parfaitement la piscine, sans obstruction ni angle mort. Grâce à son radar à haute sensibilité, il se réoriente lorsqu'il rencontre un obstacle, ce qui lui donne une portée de nettoyage maximale.

3.2 Remarques



1. Lorsque le ROBOT NETTOYEUR DE SURFACE À ÉNERGIE SOLAIRE est placé, veiller à la protection du moteur de propulsion (11) latéral pour éviter d'endommager ou de déformer l'hélice.
2. Avant de démarrer, vérifier que le moteur de propulsion latérale (11) et la brosse roulante (13) ne sont pas coincés et qu'il n'y a pas de corps étrangers enchevêtrés, ce qui nécessite de les retirer d'abord.
3. Une fois l'adaptateur chargé et avant de travailler sur l'eau, vérifiez d'abord le port de charge de l'adaptateur, si le couvercle est bien vissé, afin d'éviter que de l'eau ne pénètre dans le port de charge et ne provoque de la corrosion.
4. Noter que la surface du panneau solaire (1) est propre, afin d'assurer le meilleur effet de la charge solaire.
5. Faire attention à la machine (7) autour du radar, s'il y a une saleté évidente sur la surface, l'enlever d'abord.
6. Avant le lancement du ROBOT NETTOYEUR DE SURFACE À ÉNERGIE SOLAIRE, veillez à installer le panier de rangement.

3.3 Mesures rapides

1. Charger : Utilisez l'adaptateur fourni pour charger la batterie.

Lorsque le robot est branché (port de charge de l'adaptateur ⑩) pour se charger, le témoin lumineux de charge de l'adaptateur ③ clignote continuellement jusqu'à ce que la batterie soit pleine.

Lorsque la batterie est complètement chargée, elle émet un bip pendant une minute et la lumière est stable.

Une fois le robot chargé, vérifiez que le port de charge de l'adaptateur ⑩ est bien vissé, afin d'éviter que de l'eau ne pénètre dans le port de charge lorsque vous le mettez dans la piscine.

2. Mise en marche : appuyez sur la touche d'alimentation pendant environ 2 à 3 secondes, le voyant d'alimentation clignote, puis vous pouvez entendre un bip sonore indiquant que l'écumeur est en marche et prêt à être utilisé.

3. Regardez par la fenêtre d'observation du panneau solaire pour vérifier si le panier de stockage est plein, retirez le panier de stockage et videz-le.

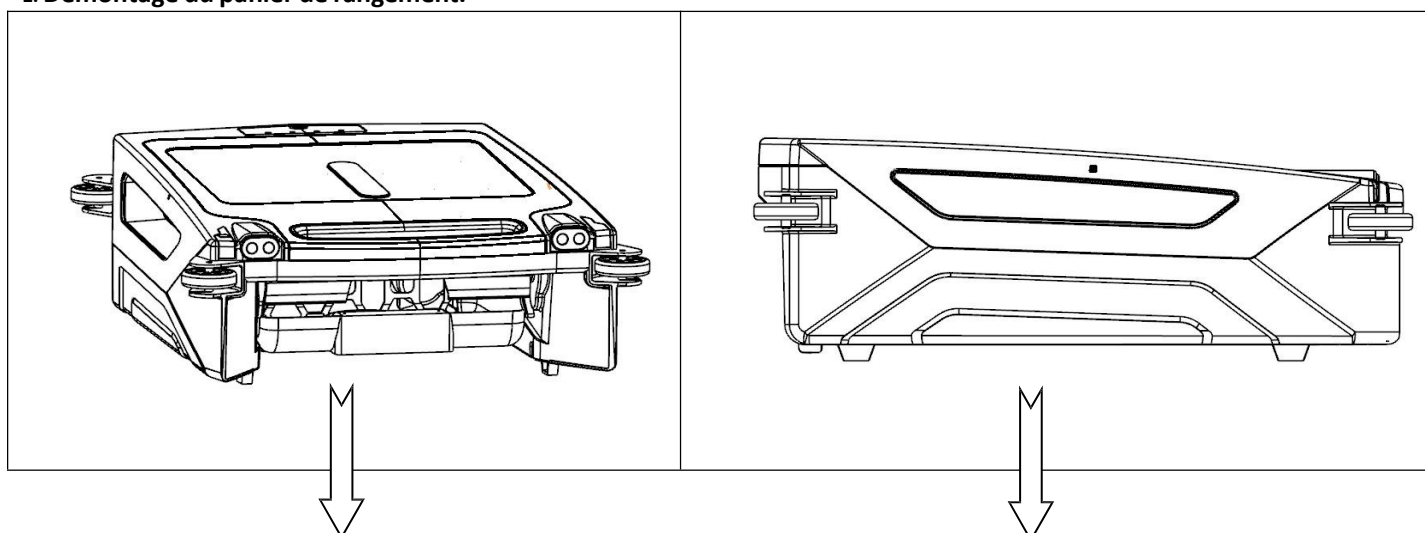
4. Vous pouvez répéter les étapes 2 et 3 jusqu'à ce que la piscine soit propre.

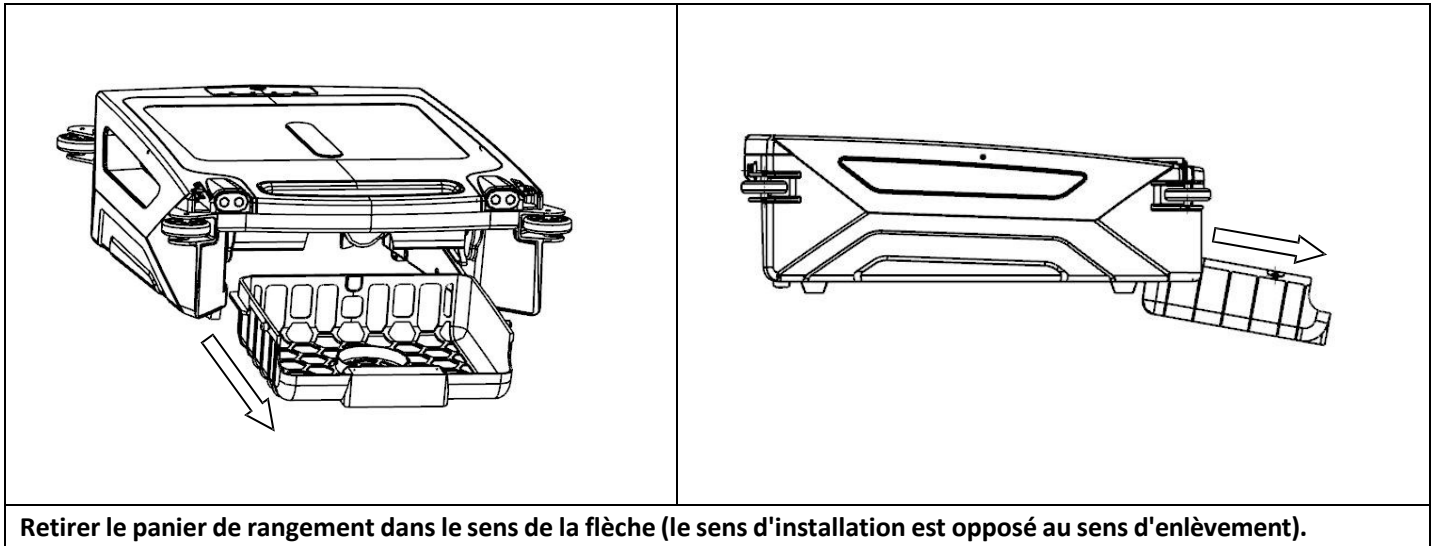
5. Lorsque la puissance est insuffisante, l'écumeur peut s'arrêter pendant le processus de nettoyage ; Effectuez les étapes 1 à 3.

Répétez les étapes ci-dessus pour terminer le nettoyage de la piscine.

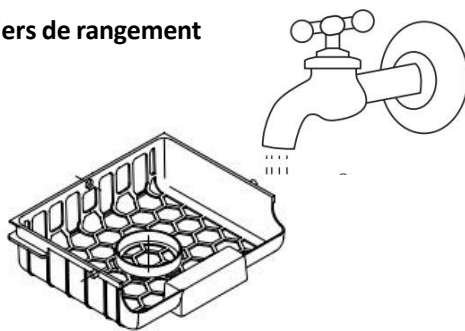
3.4 Démontage et nettoyage du panier de rangement

1. Démontage du panier de rangement.



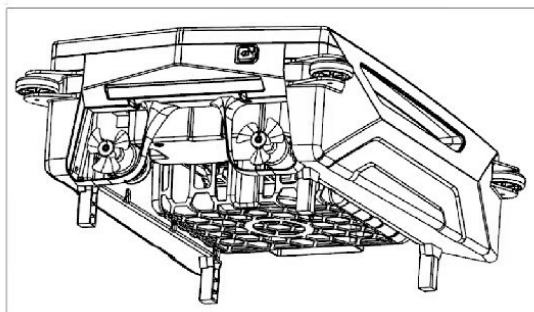
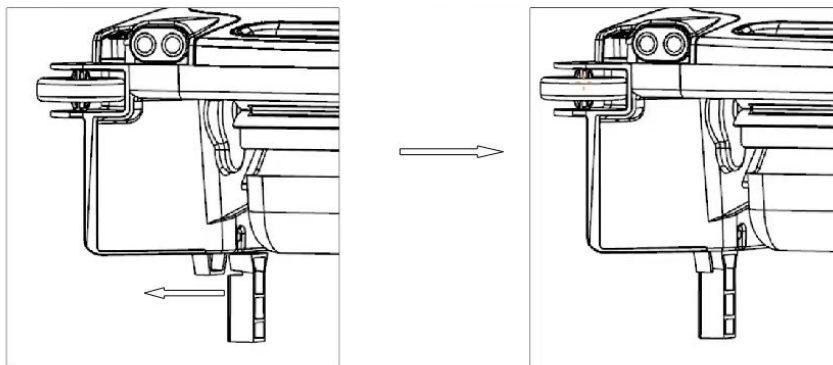


2. Nettoyage des paniers de rangement



3. Installation et retrait des pieds fixes pour éviter que l'écumoire de surface ne se coince dans les marches. Veuillez visser les 4 pieds sur le skimmer de surface.

3.1 Installation des pieds, comme indiqué dans la figure ci-dessous.



3.2 Démontage du pied de béquille, à l'inverse de l'installation

4. Guide de dépannage

Situation	Cause probable	Solution
Pas de réponse après la mise sous tension.	La batterie n'est pas suffisamment chargée	Commencez par une charge rapide avec un adaptateur ou laissez-le au soleil pendant 3 à 4 heures.
La machine a cessé de fonctionner peu de temps après l'avoir mise en marche.	La puissance de la batterie n'est pas suffisante.	Commencez par une charge rapide avec un adaptateur ou laissez-le au soleil pendant 3 à 4 heures.
Ne travaillez pas la nuit.	batterie faible	Commencez par une charge rapide avec un adaptateur.
L'adaptateur ne répond pas lors du chargement.	en raison d'un stockage de longue durée, la puissance de la batterie peut être très faible	Attendez de quelques minutes à environ dix minutes, laissez la puissance de la batterie augmenter lentement avant qu'il n'y ait une réaction.
La brosse roulante ne tourne pas.	Il se peut qu'il y ait quelque chose de coincé.	Nettoyer les objets étrangers
Le moteur de propulsion ne tourne pas.	Il se peut que quelque chose soit coincé dans l'appareil	Nettoyer les objets étrangers.
Essorage continu.	Tout objet étranger sur le radar	Nettoyer les objets étrangers.
	Il se peut que quelque chose soit coincé dans le moteur de propulsion.	Nettoyer les objets étrangers.

5. La puissance de la batterie et le stockage à long terme en hiver

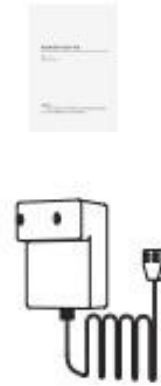
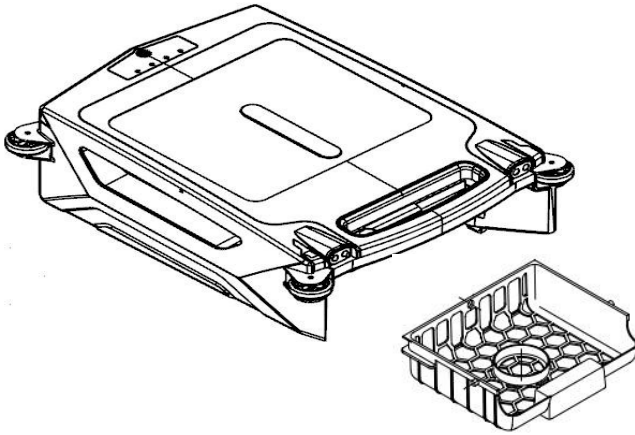
La puissance des batteries en hiver

En hiver, de nombreuses batteries ne sont pas complètement chargées car les rayons du soleil ne sont pas très puissants. Il faut donc s'attendre à ce que le SOLAR POWERED AUTO SURFACE SKIMMER fonctionne moins longtemps qu'en été.

Stockage à long terme à l'intérieur

Le ROBOT NETTOYEUR DE SURFACE À ÉNERGIE SOLAIRE doit être rechargé tous les trois mois pour préserver la durée de vie de la batterie (lorsqu'il n'est pas utilisé, la batterie doit être à 40%-70%,.) Veuillez utiliser uniquement l'adaptateur d'alimentation original autorisé. Si le ROBOT NETTOYEUR DE SURFACE À ÉNERGIE SOLAIRE n'est pas chargé pendant une longue période, en raison de l'autodécharge de la batterie, la tension de la batterie sera inférieure à la tension de protection contre la décharge, ce qui peut entraîner des dommages mortels.

6. Packing List



No.	Nom	Quantité	Remarque
1	ROBOT NETTOYEUR DE SURFACE À ÉNERGIE SOLAIRE	1	En boîte
2	Chargeur de batterie	1	En boîte
3	Paniers de rangement	1	En machine
4	Manuel d'utilisation	1	En sacs plastiques
7	Carte de garantie	1	En boîte
8	Certification	1	En boîte